

# Reetray 200



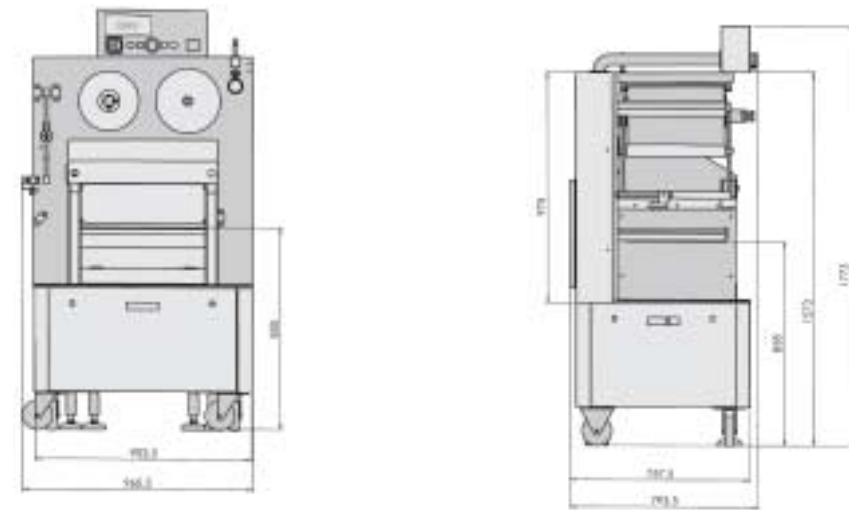
**Semiautomatic Tray Sealing Machine  
with Vacuum and Modified Atmosphere Processing**

Copyright by Reepack srl - R40011003

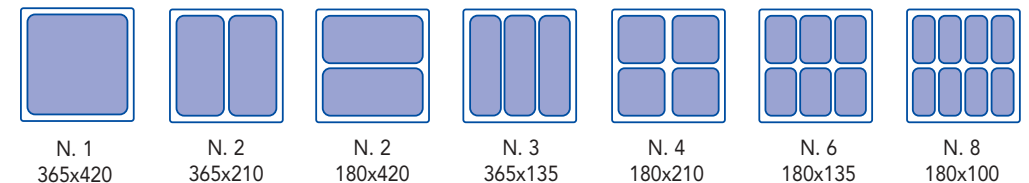
Dati tecnici	Technical data	Datos tècnici	Reetray 200
Dimensioni totali	Overall dimensions	Dimensiones total	960 x 795 x 1775 mm
Dimens. piano carico vaschetta	Dim. of loading area	Dimensiones plano carga envase	520 x 460 mm
Altezza piano di carico	Height of loading area	Altura plano de carga	850 mm
Peso totale incl. pompa vuoto	Approx. Weight incl.pump	Peso total incl. bomba vacio	ca. 400 Kg
Max dimensione vaschetta	Max Tray dimensions, ext.	Max dimensiones envase	365 x 420 mm
Max profondit� vaschetta	Max Tray depth	Max profundidad envase	160 mm
Max larghezza film sigillatura	Max width of top web	Max larghezza pellicola selladura	410 mm
Max diametro bobina film	Max diameter of web roll	Max di�metro mandril bobina	250 mm
Diametro mandrino bobina	Diameter of web roll mandrel	Di�metro mandril bobina pellicola	70 - 76 mm
Pompa vuoto	Vacuum pump	Bomba vacio	100 m <sup>3</sup> /h
Alimentazione elettrica	Electrical supply	Alimentaciones el�ctrica	(230)-400 V/3 ph.+N+PE - 50/60 Hz
Assorbimento	Power consumption	Absorción	min. 4 Kw - max. 9,5 Kw *
Aria compressa	Compressed Air	Aire comprimida	6 bar - 16 NI/c
Nr. cicli macchina	Machine capacity	Nr. ciclos m�quina	2 - 6 cycles / min.

\* Valori espressi a minimo e massimo carico con stampo singolo o multiplo. - Values expressed at min. and max. loading with single or multiple sealing tool.  
 N mero y m ximas dimensiones de cubetas soldables por ciclo m quina.

## Lay-out Reetray 200



- Numero e massime misure vaschette per ciclo.
- Number and max. tray dimensions processed per cycle.
- N mero y m ximas dimensiones de cubetas soldables por ciclo.



- Optionals:**
- Espulsore vaschette  
Tray lifting device  
Expulsor de bandejas
  - Fotocellula per film stampato  
Photocell centering printed film  
Fotoc lula para pellicola impreso

Fronte operatore - Operator side - Lado operador

Si riserva la facolt  di apportare modifiche e dati esposti senza alcun preavviso. - In keeping with improvements, designs and specification subject to change without notice.  
 Se reserva la facultad de aportar modificaciones a los datos expuestos sin ning n aviso previo.



- Stampo di saldatura facile da sostituire con fissaggio in apposite guide.
- Easy to change, sealing mold fitted in guides. Total accessibility for easy mold change.
- Moldeo de soldadura fácil de sustituir con fijación en guías al efecto.



- Stampo di posizionamento vaschette ampio e facilmente accessibile. Con movimento pneumatico comandato dall'operatore.
- Ample space and easy accessibility for tray placement.
- Moldeo de posicionamiento envases amplio y fácilmente accesible.



- Pannello comandi posizionato per una comoda operatività.
- Control panel positioned for easy operation.
- Panel mandos posicionado para una cómoda operatividad.

- Quadro elettrico con protezione IP65.
- Electrical cabinet IP65 protected.
- Cuadro eléctrico con protección IP65.



- Posizione di alimentazione Aria e Gas.
- Location of air and gas supply.
- Posición de alimentación Aire y Gas.



- Macchina in posizione di riposo.
- Machine in stand-by mode.
- Máquina en posición de descanso.