



OlympiaPRO
TRAYSEALING REVOLUTION

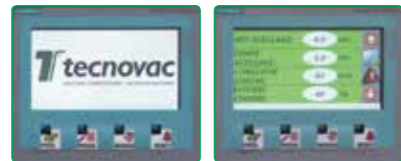
OlympiaPRO

TRAYSEALING REVOLUTION

Il modello Olympia PRO è stato progettato per confezionare agevolmente alimenti in vaschette preformate. La configurazione semiautomatica con la tavola rotante e le due camere del vuoto, permette di massimizzare la produzione! Infatti durante il ciclo di confezionamento è possibile scaricare e caricare la seconda camera, aumentando la produttività; tutto questo in una macchina estremamente affidabile e di facile utilizzo.

The Olympia PRO model has been developed to easily pack foods in pre-formed trays. The semiautomatic configuration with the rotary table and the two vacuum chambers, maximizes the production! In fact, during the packaging cycle it's possible to unload and load up the second chamber, increasing productivity; All thanks to an ultra-reliable and easy-to-operate machine.

RIAVVOLGIMENTO FILM AUTOMATICO E COMPATTO
AUTOMATIC FILM-FEED



HMI SIEMENS 4" **SIEMENS**

PNEUMATICA FESTO CON TRATTAMENTO SPECIALE PER ALTE TEMPERATURE

FESTO PNEUMATIC WITH SPECIAL TREATMENT FOR HIGH TEMPERATURES **FESTO**

TAVOLA ROTANTE IN ALLUMINIO RICAVATA DAL PIENO, COMPLETA DI DOPPIO CONTRASTO

ROTATING ALUMINIUM TABLE MACHINED FROM SOLID, COMPLETE WITH DOUBLE MOULD



POMPA DEL VUOTO BUSCH DA 63mc/h
63mc/h BUSCH VACUUM PUMP



STAMPI SU MISURA COMPLETI DI CAMPANA DEDICATA:
- INTERCAMBIABILITÀ CON ATHENA
- CAMBIO FORMATO < 3 MINUTI
- SIGILLATURA / VUOTO/GAS / SKIN / TAGLIO INTERNO / LINGUETTA DI STRAPPO

CUSTOM TOOLINGS COMPLETE WITH THE WHOLE CHAMBER:
- INTERCHANGEABILITY WITH ATHENA
- QUICK-RELEASE TOOLING < 3 MINUTES
- SEALING / VACUUM/GAS / SKIN / INSIDE CUT / EASY PEEL

QUADRO ELETTRICO STAGNO PER RESISTERE NEGLI AMBIENTI PIÙ GRAVOSI

WATERPROOF ELECTRICAL CABINET TO RESIST IN THE MOST SEVERE ENVIRONMENTS

OPTIONAL

- SOLLEVAMENTO AUTOMATICO VASCHETTE
- TAVOLA ROTANTE MOTORIZZATA
- FOTOCELLULA CENTRAGGIO FILM
- POMPA ROSSA PER OSSIGENO>21%
- FILTRO LIQUIDI/POLVERI

OPTIONAL

- AUTOMATIC TRAYS LIFTING
- MOTORIZED ROTATING TABLE
- PHOTOCCELL FOR PRINTED FILM
- RED PUMP FOR OXYGEN>21%
- LIQUID/POWDER FILTER



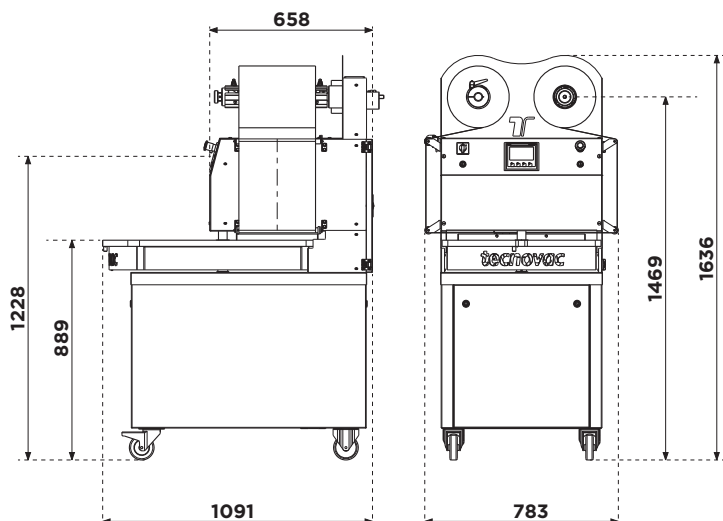
Modello/Model OLYMPIAPRO

Dimensioni macchina / Machine dimensions	mm	783x1091x1636 h
Altezza di lavoro / Working height	mm	890
Peso indicativo macchina / Approx. Weight	kg	250
Produzione sino a / Production up to	cicli/min.	10
Fascia film max. - D. max. film - Mandrino / Max. film width - Max. film diameter - Mandrel	Kg max.	320
Pompa vuoto con sensore* / Vacuum pump with digital vacuum gauge*	mc/h*	63
100 programmi memorizzabili / 100 programs to store		
Aria Compressa** / Compressed air**	NI/ciclo-cycle	7
Alimentazione standard / Power supply		400V trifase, 50 Hz
Potenza elettrica fino a / Power consumption up to	Kw	3,5 max.

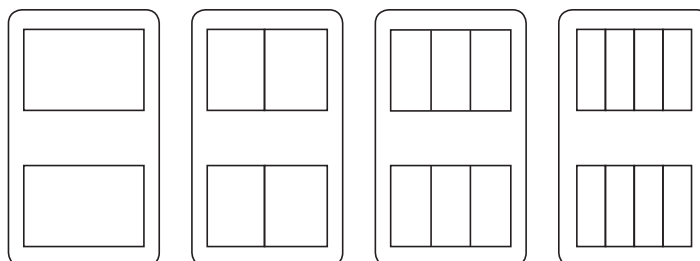
Materiali: vaschette preformate saldabili di mono o bicomponente, laminato, espanso, cartone ed alluminio con strato saldabile.

Materials: preformed sealable trays mono or bicomponent, laminated, foam, cardboard and aluminium with sealable layer.

LAY-OUT



STAMPI / SEALING CAPACITY H140



VG - S			
1 + 1 CAV	2 + 2 CAV	3 + 3 CAV	4 + 4 CAV
266 X 457	266 X 218	266 X 138	266 X 98 122 X 218



HEADQUARTER

Via Padre Elzi, 28/C 24050 GRASSOBBIO (BG)
 ITALY Tel. (+39) 035 3846801/02/03 - (+39) 035
 534074 Fax (+39) 035 534076
info@tecnovac.com - www.tecnovac.com

USA

2106-C Cheshire Way
 Greensboro, NC 27405
 USA
 Tel. (+1) 336-375-8822
 Fax (+1) 336-464-2330

BRASILE

Alameda Rio Negro, 1030
 Sala 1904 - Alphaville
 06454-000 Barueri - SP
 BRASIL
 Tel. (+55) 11 4688 0682
 Tel. (+55) 11 98588 5176
 Fax (+55) 11 4689 1161

ARGENTINA

Luis Saenz Peña 1831
 planta alta
 CP 1131
 ARGENTINA
 Tel. (54-11) 4304-2845

MIDDLE EAST

205 Christodoulou Hadjipavlou Str L
 oulloupis Court - 5th Floor, Office 501
 3036 Limassol
 CYPRUS
 Mobile: (+961) 3253741