

ES 5900

Compacte
pour un pesage
étiquetage économique



ES 5911

ES 1000
ES 2000
ES 3000
ES 4000
ES 5000
ES 6000
ES 7000
ES 8000
ES 9000



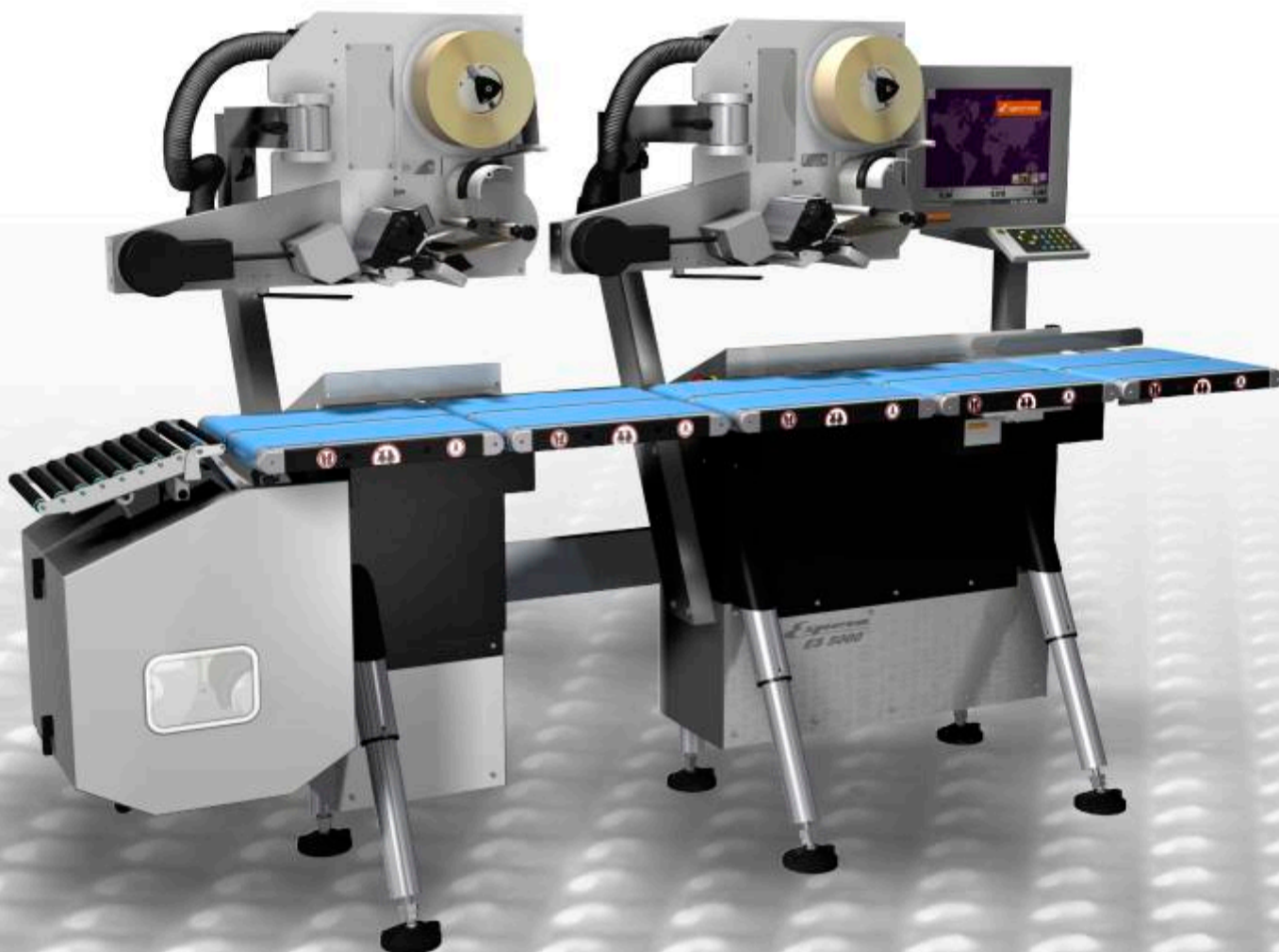
ES 5900

Chaîne automatique de pesage étiquetage

- Cadence jusqu'à 65 paquets /min
- Design compact réduisant l'encombrement
- Construction prédominante en acier inoxydable
- Ecran tactile couleur avec haute résolution
- Interactivité totale avec l'opérateur
- Mémoire de présélection des produits (pas de perte de temps lors du changement d'article)
- Fonctionnalité logicielle très large incluant un éditeur d'étiquettes



Terminal avec écran tactile





Imprimeur tourné à 90°



Positionnement des étiquettes par ajustement latéral de l'imprimeur



ES 5901

L'ES 5900 est une machine compacte avec une capacité d'intégration dans toutes les lignes de conditionnement avec operculeuse, thermoformeuse ou flow-pack. L'ES 5900 permet également de travailler en mode manuel.

Son faible encombrement lui permet de s'intégrer dans les endroits où la place est un critère déterminant.

Ce système offre un excellent rapport qualité/prix. La conception et le design de l'ES 5900 vous permettent une maintenance facilitée avec l'utilisation d'un modem permettant les diagnostics à distance, ainsi que les mises à jour. Une cellule photo-électrique gère le transport des paquets. Il est possible d'intégrer l'ES 5900 à votre réseau existant et de la piloter par notre logiciel interactif « poids-prix » ESMS.

Option : Tous les imprimeurs (par le dessus ou par le dessous) peuvent être équipés en transfert thermique.



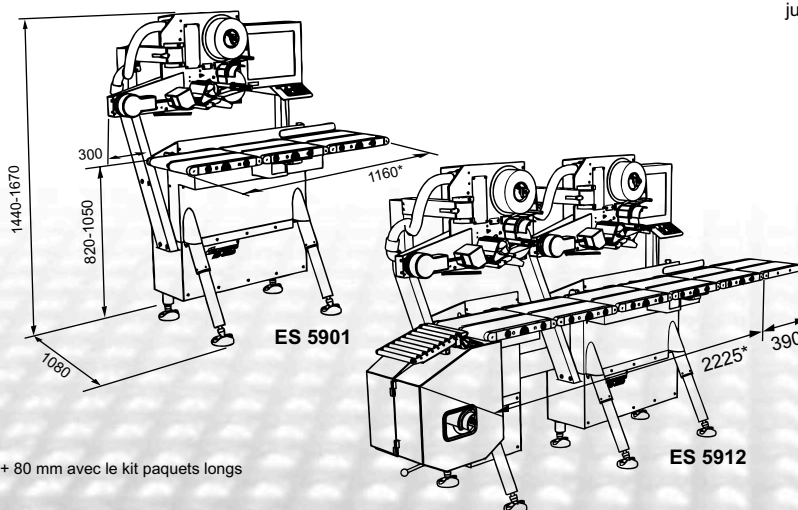
Modèle	ES 5900
Terminal	Ecran tactile
Dimension des paquets en mm	L 300 x l 300 x H 160
Avec l'option paquets longs	L 380
Portée max.	6 kg
Cadence	jusqu'à 65 paquets/min
12 dots/mm / 300 dpi	oui
Passage étiquette	110 mm
Vitesse max. d'impression	250 mm/s par le dessus 175 mm/s par le dessous
Etiquette total sur doigt	pour l'imprimeur du dessus
Multi-imprimantes	jusqu'à 2 imprimateurs dessus et 1 dessous
Largeur d'impression	104 mm
Dimension min. des étiquettes	l 37 x L 30 mm
Dimension max. des étiquettes	l 104 x L 170 mm (imprimeur du dessus) l 104 x L 150 mm (imprimeur du dessous)
Ø du mandrin	76 mm
Ø ext. du rouleau d'étiquettes	210 mm (enroulement intérieur)
Interfaces	USB, RS 232, Ethernet, PS/2, Parallèle
Mémoire	disque dur
Compensation hauteur du paq.	automatique jusqu'à 160 mm
Réglage perpendiculaire	manuel
Alimentation	180 V à 255 V/50 – 60 Hz
Environnement	- 10°C à + 40°C
Construction	Acier inoxydable
Options	Tapis chargement/séparation Imprimantes totalisation ESD 104/234/404 Transfert thermique



Option transfert thermique



Imprimante du dessous avec rouleau d'étiquettes jusqu'à 210 mm et carter de protection



+ 80 mm avec le kit paquets longs



Tapis de chargement et de séparation en option

ESPERA

ZAC des Petits Ruisseaux, 12 rue des Gardes • 91370 Verrières Le Buisson

Tel. : +33 (0)1 64 53 27 20 • Fax : +33 (0)1 64 53 27 18

espera-france@espera.fr • www.espera.com