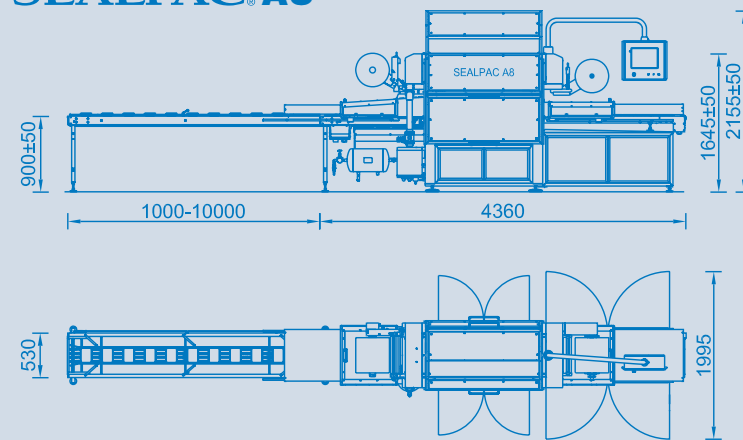


SEALPAC® A8

Mesures indiquées en mm

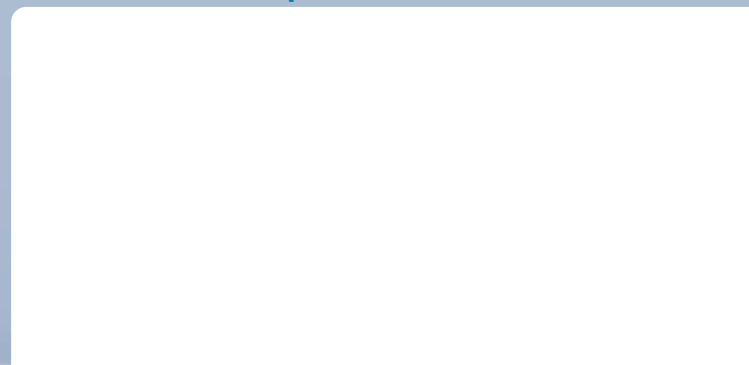
CARACTERISTIQUES TECHNIQUES

Performance:	jusqu'à 140 barquettes/minute ¹⁾
Capacité:	16 cycles/minute maximum ²⁾
Poids de la machine:	2200 kg
Air comprimé:	min. 6 bars
Branchements électriques:	3 x 400/230V+N+T – max. 12 kW ³⁾

¹⁾ Les puissances indiquées pour les machines se réfèrent au mode de conditionnement sous vide/ au gaz pour les aliments. Ces puissances sont généralement plus élevées en mode de scellage.

²⁾ Capacité dépendant du format de la barquette et autres données relatives au processus

³⁾ Les valeurs relatives au branchement dépendent de la conception de l'outil et du moteur Certifiée et homologuée BG et GS. Sous réserve de modifications techniques.

Pour le meilleur service sur site.**Votre SEALPAC représentation:****SEALPAC – Pour un conditionnement réussi.**

Nous nous engageons à atteindre les objectifs de nos clients et contribuer ainsi à leur réussite. Nous élaborons des solutions rentables de qualité très élevée et intransigeante. Flexibles et très motivés, nous vous proposons des méthodes personnalisées qui donneront une nouvelle apparence à votre avenir.

operculeuse automatique **SEALPAC A8** **SEALPAC A8** operculeuse automatique

LA SOLUTION PERFORMANTE

SEALPAC® A8

OPERCULEUSE **AUTOMATIQUE**

Performance **et qualité** maximum.

SEALPAC®
Forming Innovations

SEALPAC International bv | Drielandendreef 40a | NL-3845 CA Harderwijk
Téléphone: +31 (0) 341 46 20 30 | international@sealpacglobe.de | www.sealpac.eu

SEALPAC®
Forming Innovations

LA SOLUTION PERFORMANTE

SEALPAC® A8

OPERCULEUSE AUTOMATIQUE

La SP-A8 vous fait économiser de l'argent, du matériel et du temps. Vous pouvez ainsi consacrer plus de temps à la qualité.

Les systèmes de conditionnement SEALPAC sont très appréciés dans le monde entier. Nous appliquons directement nos compétences de fabrication à votre production. Notre programme complet répond à la norme de qualité « Made in Germany ». Nous tenons compte de vos exigences individuelles lors de la conception de votre système d'operculeuse, et ce en fonction de votre production et de votre rentabilité – ce qui passe par exemple également par des frais d'entretien peu élevés.

Une technologie de pointe élaborée par des experts.

Sur la **SEALPAC A8**, la performance et la qualité travaillent main dans la main. La catégorie performante respecte les normes de production optimales avec une qualité régulière et s'adapte sans difficulté à des exigences de production élevées. Et tout cela avec une intégration parfaite dans les lignes de production existantes.

Il est indispensable d'opter pour la SEALPAC A8 là où l'efficacité et la productivité sont des mots-clés.

Transport numérique du film grâce à la servotechnologie

Sécurité maximale du produit grâce à la possibilité de réglage de la pression de scellage

Ecran tactile avec 50 programmes mémorisables facilitant l'utilisation de la machine

Terminal pivotant ergonomique permettant de commander la machine des deux côtés

Carter de protection transparent visant à rendre plus sûr le contrôle de la production

Intégration facile des accessoires spécifiques au produit

Possibilité d'effectuer un pesage de contrôle avant le scellage

Grâce à la servotechnologie entièrement numérique et au logiciel de commande, la machine peut conditionner jusqu'à 120 emballage par minute selon le type de barquette avec la technique MAP* et nécessite peu de personnel.

UTILISATIONS



Les aliments frais exigent un traitement rapide et fiable. La **SEALPAC A8** est compatible avec tous les matériaux de scellage et est particulièrement adaptée aux utilisations à haute performance comme par ex. la viande et la volaille fraîches, le fromage, les assortiment en tranches, la charcuterie et plus spécialement les produits surgelés et les plats cuisinés.

Avec SEALPAC, le conditionnement de votre produit est entre de bonnes mains.

Cellule d'outils accessible des deux côtés

Armoire de commande compacte et conçue de manière systématique

SEALPAC MAP+ SYSTEM

Un conditionnement plus rapide, plus frais et plus attrayant !

Le système de vide et injection de gaz exclusivement mis au point par **SEALPAC** pour le conditionnement de produits sensibles avec la technologie MAP+*.

Profitez des avantages du système:

- Sollicitation moins importante du produit
- Temps de cycle réduit
- Optimisation des valeurs relatives au gaz
- Consommation de gaz réduite

* Conditionnement sous atmosphère modifiée

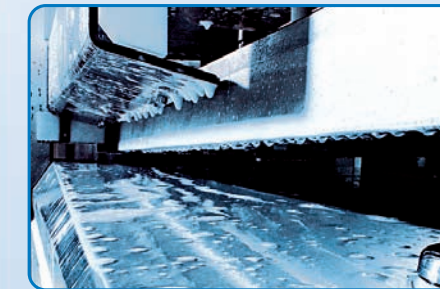
Propre, solide et fiable.



FACILE
L'utilisation :

Une réflexion globale garantit la perfection de la machine jusque dans le moindre détail. Les facteurs ergonomiques garantissant une manipulation facile sont des variables décisives du processus.

- Commande à écran tactile
- S'utilise des deux côtés
- Dispositif de changement rapide de l'outil avec branchements d'alimentation intégrés
- Blocage pneumatique



PROPRE
L'hygiène :

Pour que les aliments présentent une qualité irréprochable, une hygiène absolue est requise. Ceci se reflète chez **SEALPAC** dans la perfection technique constante des machines.

- La totalité du châssis en inox peut être nettoyée au jet d'eau
- Classe de protection jusqu'à IP 65
- Évacuation de l'eau grâce à des inclinaisons utiles
- Nettoyage facile sans contours gênants



SOLIDE
La technique :

Nous nous référons ici à notre fil directeur: une technologie de pointe mise au point par des experts. Grâce à leurs innovations régulières, les **operculeuses SEALPAC** donnent des impulsions significatives au marché du conditionnement.

- Guidage sûr des barquettes au cours de toutes les séquences
- Intégration parfaite dans les lignes de production existantes
- Interface de communication externe
- Pression d'operculeuse élevée
- Système éprouvé Inside-Cut de SEALPAC sur demande